

第18回全日本女子ボクシング選手権大会

女子シニア ライトフライ級(14名)

氏名	県名	所	属	17日	18日	19日	20日
仲田 輪幸	山梨県	平成国際大学	1		RSC 1R 1:47	80	
山岡 彩	大阪府	天満橋ボクシングジム	9	WP 2-3	31		
山影 詩織	岩手県	拓殖大学	8			WP 5-0	136
高橋 伶奈	栃木県	日本体育大学	5	RSC 2R 1:11	32		
久保 亜唯里	埼玉県	平成国際大学	12		WP 0-5	81	
上原 彩加	京都府	京都民医連中央病院	13	RSC 3R 1:45	33		
奈須 海咲	宮崎県	拓殖大学	4			WP 5-0	178
山口 優香	福井県	福井県ボクシング連盟	3	WP 2-3	34		
松重 智子	兵庫県	クレイジム	14		WP 0-5	82	
河本 智夏	福岡県	日本体育大学	11	WP 5-0	35		
山城 萌花	石川県	山梨県立宝石美術専門学校	6		RSC 2R 2:33	137	
向井 加奈江	鳥取県	米子西クリニック	7	RSC 3R 1:01	36		
石川 紗璃名	群馬県	拓殖大学	10		WP 1-4	83	
石田 真央	東京都	日本大学	2				

Final Result: 仲田 輪幸 (平成国際大学 山梨県)

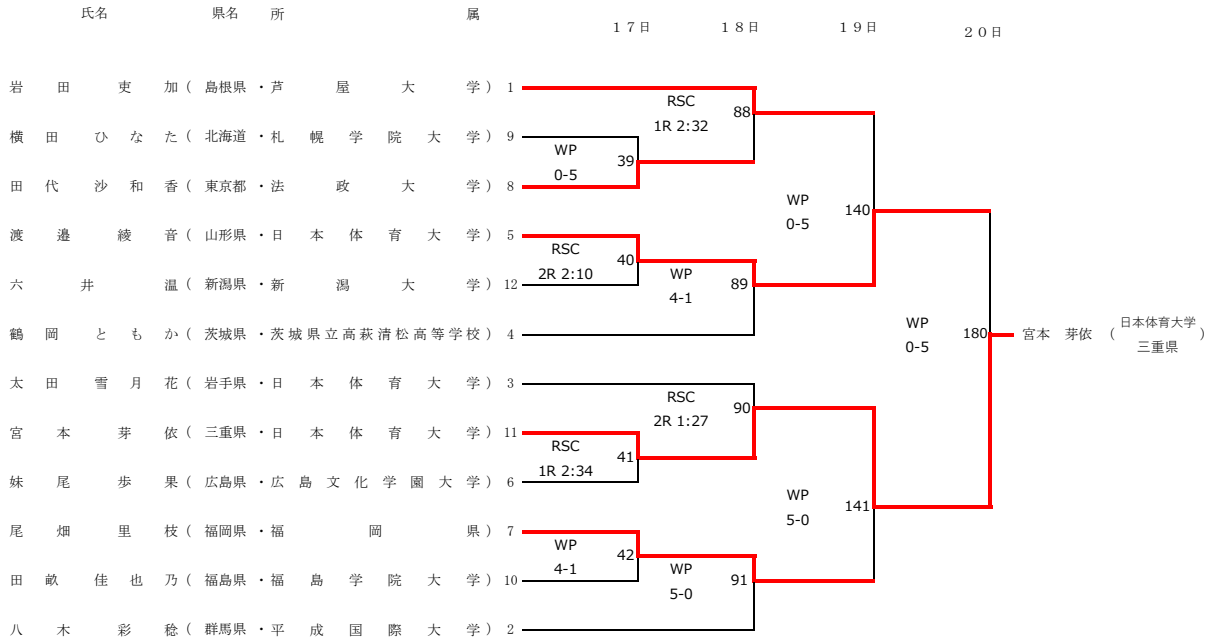
女子シニア フライ級(10名)

氏名	県名	所	属	17日	18日	19日	20日
河野 沙捺	日連推薦	有限会社 渡辺溶接所	1		WP 5-0	84	
小村 つばさ	熊本県	自衛隊体育学校	9	RSC 3R 0:15	37		
澤木 美里	愛知県	名古屋学院大学	8			WP 4-1	138
今道 彩	兵庫県	西宮NEOボクシングジム	5	RSC 1R 1:40	85		
新本 亜也	広島県	有限会社美づ葉	4			WP 3-2	179
木下 鈴花	鳥取県	日本体育大学	3	RSC 2R 0:54	86		
野村 瑠夏	秋田県	日本大学	6			WP 0-5	139
松田 玲奈	東京都	葛飾ボクシングクラブ	7	WP 3-2	38		
安村 可麗	大阪府	大阪府立堺工科高等学校	10		WP 0-5	87	
和田 まどか	福井県	福井県スポーツ協会	2				

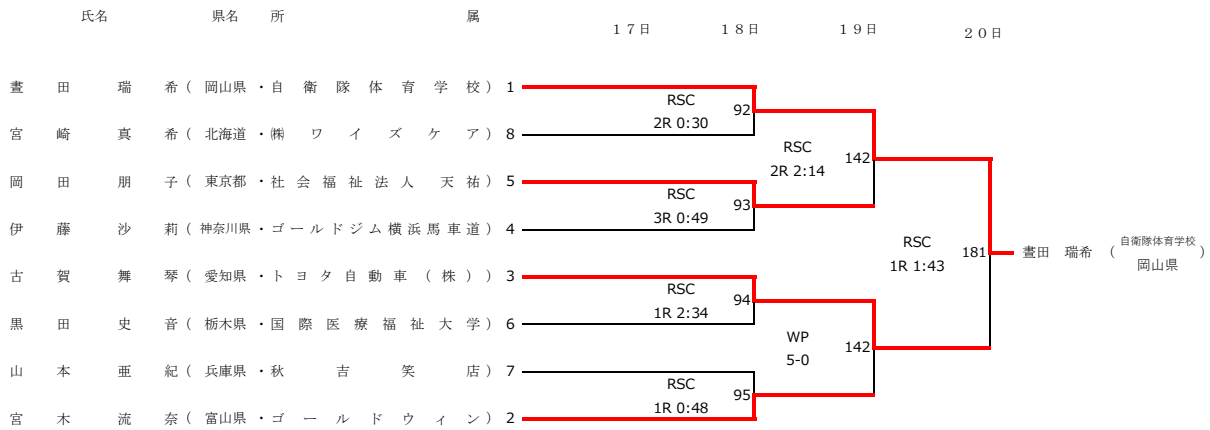
Final Result: 河野 沙捺 (有限会社 渡辺溶接所 日連推薦)

第18回全日本女子ボクシング選手権大会

女子シニア バンタム級 (12名)



女子シニア フェザー級 (8名)



第18回全日本女子ボクシング選手権大会

女子シニア ライト級(10名)

氏名	県名	所	属	17日	18日	19日	20日
橋井 妃奈美	(日連推薦)	近畿	大学	1	WP 2-3	96	
田中 鈴華	(奈良県)	芦屋	大学	9	WP 5-0	43	
金野 綾乃	(岩手県)	拓殖	大学	8			WP 5-0
松持 亜実	(栃木県)	日本体育	大学	5	WP 0-5	97	
濱口 聖羅	(岐阜県)	拓殖	大学	4			WP 0-5
金沢 歩南	(東京都)	日本	大学	3	RSC 1R 0:55	98	
川口 絵美	(広島県)	広陵	高校	6			RSC 3R 0:27
濱本 紗也	(京都府)	日本	大学	7	WP 3-2	44	
田口 綾華	(兵庫県)	関西学院	大学	10	WP 5-0	99	
美坂 穂香	(青森県)	青森	大学	2			

トーナメント結果: 96 vs 43 (96勝), 96 vs 97 (96勝), 96 vs 98 (96勝), 96 vs 99 (96勝), 96 vs 97 (96勝), 96 vs 98 (96勝), 96 vs 99 (96勝), 96 vs 97 (96勝), 96 vs 98 (96勝), 96 vs 99 (96勝). 144 (96 vs 97), 145 (98 vs 99), 182 (144 vs 145), 183 (96 vs 144), 184 (144 vs 145), 185 (96 vs 145).

女子シニア ライトウェルター級

氏名	県名	所	属	19日	20日
紺野 佳苗	(北海道)	札幌市立もみじの森	小学校	1	
山崎 由利	(東京都)	東京海上日動ベターライフサービス		2	

トーナメント結果: 183 (1 vs 2), 184 (1 vs 2).

女子シニア ウェルター級(4名)

氏名	県名	所	属	19日	20日
菊池 真琴	(日連推薦)	社会医療法人 敬和会		1	
大谷 美結	(東京都)	神奈川県警		4	
堀田 千宴子	(富山県)	高岡ボクシングクラブ		3	
鬼頭 茉依	(愛知県)	有限会社鬼頭塗装店		2	

トーナメント結果: 146 (1 vs 4), 147 (3 vs 2), 184 (146 vs 147), 185 (146 vs 147).

女子シニア ミドル級

氏名	県名	所	属	19日	20日
津端 ありさ	(東京都)	西埼玉中央病院		1	
曾我 亜月	(愛知県)	トヨタ自動車(株)		2	

トーナメント結果: 185 (1 vs 2), 186 (1 vs 2).